

TÜRKÇE
FSL (FIC-U)
FES



MONTAJ, ÇALISTIRMA VE BAKIM TALIMATI

Bu doküman FRITERM A.S. tarafından üretilen Oda Sogutucularin montaj, devreye alma, bakim ve onarimlari konusunda genel bilgileri belirlemektedir.

1. GENEL

Ürünün montaj, kullanım ve bakimi sirasinda saglik ve güvenlik nedenleriyle asagidaki talimata tam olarak uyulmalidir.

Ürün teslim alindiginda gözle kontrol edilmeli ve herhangi bir zedelenme ya da eksiklik durumunda tedarikçi 7 gün içinde haberdar edilmelidir.

2. TASIMA VE SAKLAMA

Ambalaj veya üründe zedelenme olup olmadigi konusunda dikkatli olun.

Yerine montaj edilene kadar ürünü orijinal ambalaji içinde kuru ve hava sartlarindan korunakli bir bölgede saklayin, ya da kir ve ortam etkilerine karsi koruyacak önlemleri alin.

Ürünü asiri sicak ve soguga maruz birakmayiniz.

Asiri uzun stoklama sürelerinden kaçinin (en fazla 1 yıllık stoklama yapilmasi tavsiye edilir).

Ürün nemli ortamda uzun süre bekletilmesi durumunda motorlarda yogusabilecek nemin atilmasi için fanlar her ay en az 2 saat çalıştırilmelidir.

Agir ürünlerin tasinmasinda bir forklift ya da kren kullanilmalidir.

3. MONTAJ

Mevcut montaj ve güvenlik bilgilerinin geçerli standart ve talimatlarla uyumundan sistem kurucusu sorumludur (DIN EN 292 / 294).

EMC talimatlari kontrol birimleri ile birlikte ele alınmalidir. Tesisin kurucusu veya operatörü EMC 89/336/EEC talimatlarini izlemelidir.

Montaj yapilmadan önce, ürünün teknik özelliklerinin istenilen çalışma sartlari ile uyumlu oldugundan emin olunmalidir.

3.1. Konum

Ürün sabit konumda çalışmaya göre tasarlanmistir. Saglam bir yere monte edilmelidir.

Kullanilan akiskan, üretici tarafından belirtilen en yüksek çalışma basinci ve voltaj, çalışma yerine uygun olmalidir.

Çalışma yerinin havalandirmasi yeterli olmalidir ve bölgede tehlikeli ve patlayici maddeler bulunmamalidir.

Hava akisi engellerden etkilenmemeli ve giris havasi diger cihazlar tarafından istenmeyen sekilde isitilmamali veya sogutulmamalidir.

3.2. Montaj

Montaj ve elektrik baglantilari yalnız uzman personel tarafından yapilmalidir.

Ürünün ambalajindan çıkarilmasi ve yerine montaji sirasinda açiktaki borular ve baglanti uçlarında hasar olusmaması için dikkatli olunmalidir.

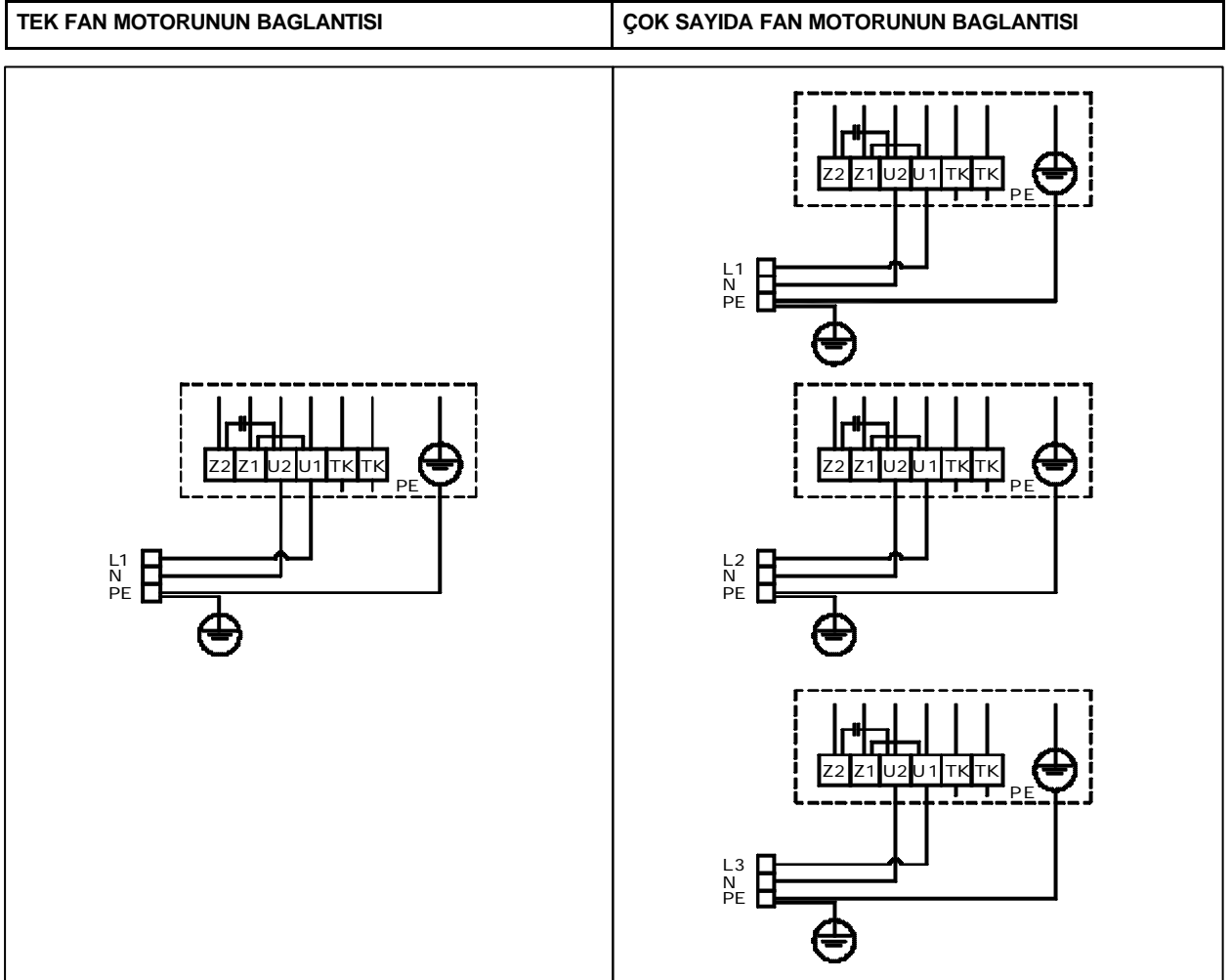
Montaj sirasinda ürünün elektrik kaynagina bagli olmadigindan emin olunmalidir.

Ürünün montaj pozisyonu tasarimina uygun olmalidir.

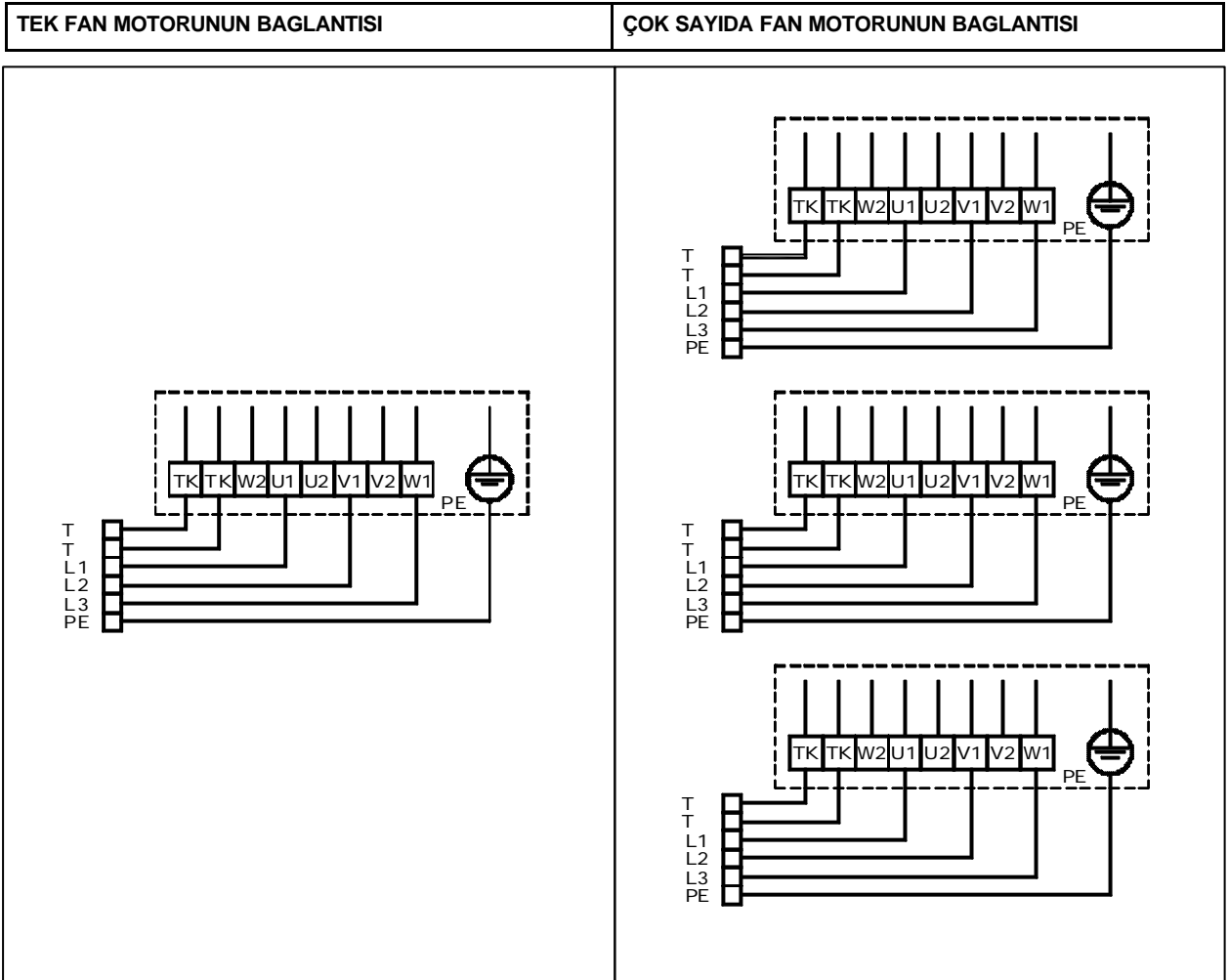
Montajda kullanılan bağlantılar toplam çalışma kuvvetlerini karşılayacak şekilde olmalıdır.

Montaj, harici titreşimler ürüne iletilmeyecek şekilde yapılmalıdır. Gerekli ise sisteme titreşim alıcı eklenmelidir.

Fanların elektrik bağlantı semaları aşağıdaki tabloda verilmiştir.

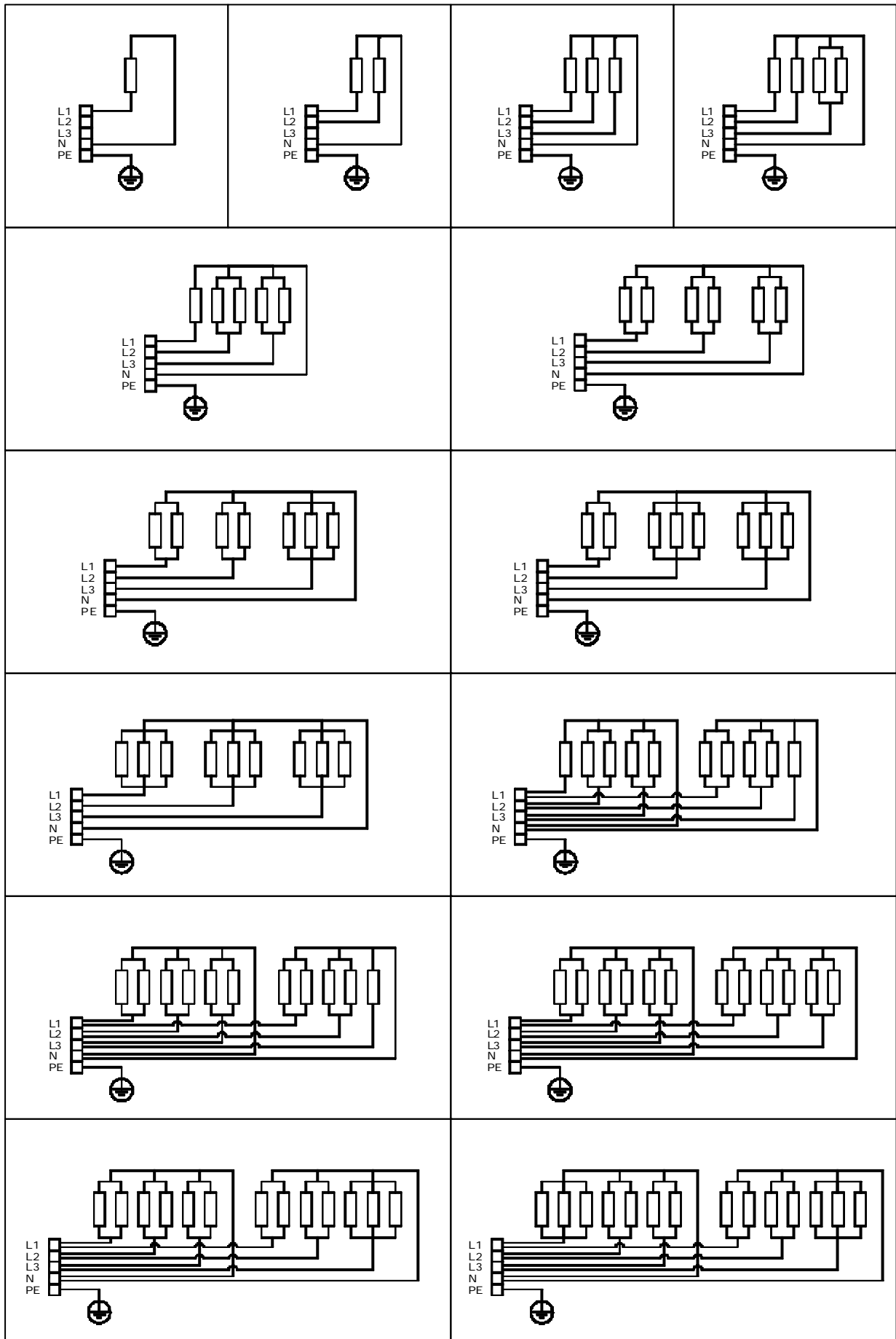


Ø630 mm monofaz motor bağlantısı

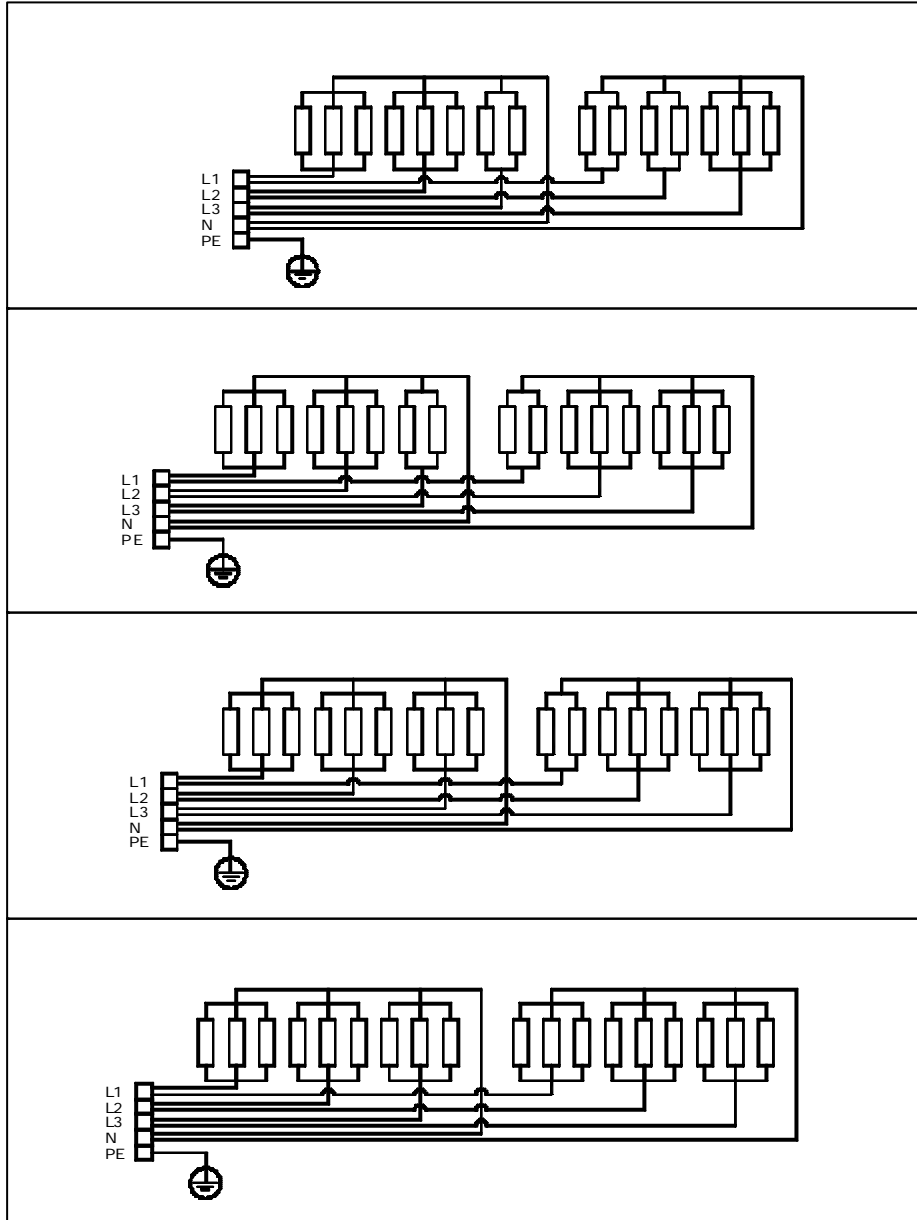


Ø800 mm trifaze motor bağlantısı

Fan elektrik bağlantı semaları. Tabloda belirtilen fanlar standart ürünler içindir. Diğer uygun fanlar aynı bazda kullanılabilir. Fan çap ve adetleri için ürün kataloglarına bakınız.



Tava ısıtıcıları da dahil olmak üzere Oda Sogutucuların elektrikli defrost ısıtıcılarının bağlantı şekilleri yukarıdaki gibi yapılmaktadır. Isıtıcı adet ve güçleri için ürün kataloglarına bakınız. Herhangi bir hatta akimin 25 Amperi aşmaması halinde devre aşağıdaki şekilde düzenlenir.



Herhangi bir hatta akimin 25 Amperi aşmaması için uygulanan elektrikli defrost ısıtıcı bağlantı şekli.

Elektrik bağlantıları ilgili spesifikasyonlarla uyumlu olmalı ve topraklama bağlantılarının düzgün şekilde yapılmasına özel önem gösterilmelidir.

4. İLK ÇALIŞTIRMA

Ürünün ilk defa çalıştırılmasında önce, tüm fan koruma izgaralarının, motor bağlantılarının ve buat kapaklarının güvenli olduğu, mekanik ve elektriksel bağlantıların doğru şekilde tamamlanmış olduğu, elektrik kablolarının fanlardan uzakta durduğu ve fanların serbestçe dönebildiği kontrol edilmelidir.

5. ÇALIŞTIRMA

Ürün nemli ortamda uzun süre bekletilmesi durumunda motorlarda yoğunlaşabilecek nemin atılması için fanlar her ay en az 2 saat çalıştırılmalıdır.

Fanlar alıřır durumdayken, kumas parası veya uzun sa gibi fan koruma izgarasından geebilecek seylerin fan blgesinden uzak tutulması gerekir.

Fanlar alıřır durumdayken hava akis hattından uzak durunuz.

Anormal alıřma sesi gibi sıra dışı alıřma durumu fark edildiğinde sistem durdurulmalı ve tedarikiye basvurulmalıdır. Fanların balanssız alıřmasından kaynaklanan asiri titreşim rnn kullanılamaz hale gelmesine neden olabilir.

Sistem alıřırken bakım ve onarım yapılmamalıdır.

6. BAKIM VE ONARIM

rnn bakım ve onarımı yalnız uzman personel tarafından yapılmalıdır.

Ltfen tm bakım ve onarım alıřmalarında gvenlik şartlarına ve alıřanın korunması kurallarına uyunuz (DIN EN 50110).

Bakım ve onarım sırasında akışkan sirklasyonu durdurulmalı ve rnn elektrik kaynağına baėlı olmadıėından emin olunmalıdır.

rn iindeki boruların ya da baėlantı borularının onarılması gerekiyorsa, sistemdeki akışkanın nceden bosaltılması yararlı olur.

Yataklar aısından fanlar normal alıřma şartlarında 30-40.000 saat bakım gerektirmez. Bu sre iinde yaėlama ihtiyacı yoktur, bu sre aıldığında ya da yataklar zarar grdėğinde yatakların orijinal para ile deėistirilmesi gereklidir.

Fanların bakım ya da onarımları sz konusu olduėunda, fan reticisi tarafından hazırlanmış olan talimatlara uyulmalıdır. Gerekli hallerde reticiye basvurunuz.

Bakım ve onarım sonrasında, rnn iinde ya da yakınında alet ya da yabancı malzemelerin bırakılmadığından emin olunuz.

Bakım ve onarım sonrası sistemi alıřtırmadan nce İlk alıřtırma talimatlarını inceleyiniz.

6.1. Periyodik Kontroller (Yılda 1 defa)

Lamel ve borularda asınma olup olmadığı kontrol edilmelidir. Borular yıpranmışsa kaak olabilir.

Boru hattı zedelenme ve kaaėa karşı kontrol edilmelidir.

Fanların mekanik ve elektriksel baėlantıları kontrol edilmelidir. Fanlar serbeste dnebilmelidir. Koruma izgarası sağlam olmalıdır.

Tm baėlantıların, zellikle fan motoru montaj baėlantıları ve rn montaj baėlantılarının gvenli olduėundan emin olunmalıdır.

6.2. Gerektiğinde

İsi deėistiricisinin yzeyi kir ve toza karşı kontrol edilmeli ve gerekirse yumuşak bir fıra, basınli hava, basınli sıcak su ya da benzer bir yntem yardımıyla temizlenmelidir. Lamellerin ve fanların zara grmemesine zen gsterilmelidir. rnde kullanılan malzemelerle tepkime yapabilecek kimyasallardan uzak durulmalıdır. Temizleme sırasında elektrik baėlantıları ve fan motorları ıslatılmamalıdır.

7. GARANTİNİN GEERSİZLİĐİ

Satis szlesmesinde belirtilen garanti ancak bu dokman ve ekinde verilen montaj, alıřtırma ve bakım talimatları ihlal edilmediėi srece geerlidir.



Adres : Organize Deri Sanayi Blgesi
18. Yol 34957 Tuzla İSTANBUL

Telefon : (0216) 394 12 82

Faks : (0216) 394 12 87

E-posta : info@friterm.com

Web : www.friterm.com