

TÜRKÇE
FSL (FIC-U)
FES


FRITERM[®]
TERMİK CİHAZLAR SANAYİ VE TİCARET A.Ş.


ISO 9001:2000

MONTAJ, ÇALIŞTIRMA VE BAKIM TALİMATI

*Bu doküman FRİTERM A.Ş. tarafından üretilen **Endüstriyel Soğutucuların ve Şok Dondurucular (FSL (FIC-U)/FES modelleri)** montaj, devreye alma, bakım ve onarımları konusunda genel bilgileri belirlemektedir.*

1. GENEL

Ürünün montaj, kullanım ve bakımı sırasında sağlık ve güvenlik nedenleriyle aşağıdaki talimata tam olarak uyulmalıdır.

Ürün teslim alındığında gözle kontrol edilmeli ve herhangi bir zedelenme ya da eksiklik durumunda tedarikçi 7 gün içinde haberdar edilmelidir.

2. TAŞIMA VE SAKLAMA

Ambalaj veya üründe zedelenme olup olmadığı konusunda dikkatli olun.

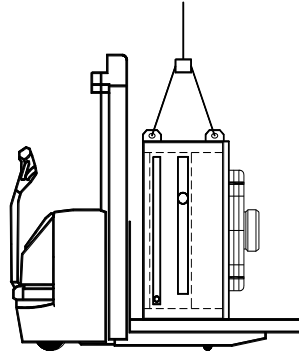
Yerine montaj edilene kadar ürünü orijinal ambalajı içinde kuru ve hava şartlarından korunaklı bir bölgede saklayın, ya da kir ve ortam etkilerine karşı koruyacak önlemleri alın.

Ürünü aşırı sıcak ve soğuğa maruz bırakmayınız.

Aşırı uzun stoklama sürelerinden kaçının (en fazla 1 yıllık stoklama yapılması tavsiye edilir).

Ürün nemli ortamda uzun süre bekletilmesi durumunda motorlarda yoğuşabilecek nemin atılması için fanlar her ay en az 2 saat çalıştırılmalıdır.

Ağır ürünlerin taşınmasında bir forklift ya da kren kullanılmalıdır.



Şek. 1. Taşıma şekli

3. MONTAJ

Mevcut montaj ve güvenlik bilgilerinin geçerli standart ve talimatlarla uyumundan sistem kurucusu sorumludur (DIN EN 292 / 294).

EMC talimatları kontrol birimleri ile birlikte ele alınmalıdır. Tesisin kurucusu veya operatörü EMC 89/336/EEC talimatlarını izlemelidir.

Montaj yapılmadan önce, ürünün teknik özelliklerinin istenilen çalışma şartları ile uyumlu olduğundan emin olunmalıdır.

3.1. Konum

Ürün sabit konumda çalışmaya göre tasarlanmıştır. Sağlam bir yere monte edilmelidir.

Kullanılan akışkan, üretici tarafından belirtilen en yüksek çalışma basıncı ve voltaj, çalışma yerine uygun olmalıdır.

Çalışma yerinin havalandırması yeterli olmalıdır ve bölgede tehlikeli ve patlayıcı maddeler bulunmamalıdır.

Hava akışı engellerden etkilenmemeli ve giriş havası diğer cihazlar tarafından istenmeyen şekilde ısıtılmamalı veya soğutulmamalıdır.

3.2. Montaj

Montaj ve elektrik bağlantıları yalnız uzman personel tarafından yapılmalıdır.

Ürünün ambalajından çıkarılması ve yerine montajı sırasında açıktaki borular ve bağlantı uçlarında hasar oluşmaması için dikkatli olunmalıdır.

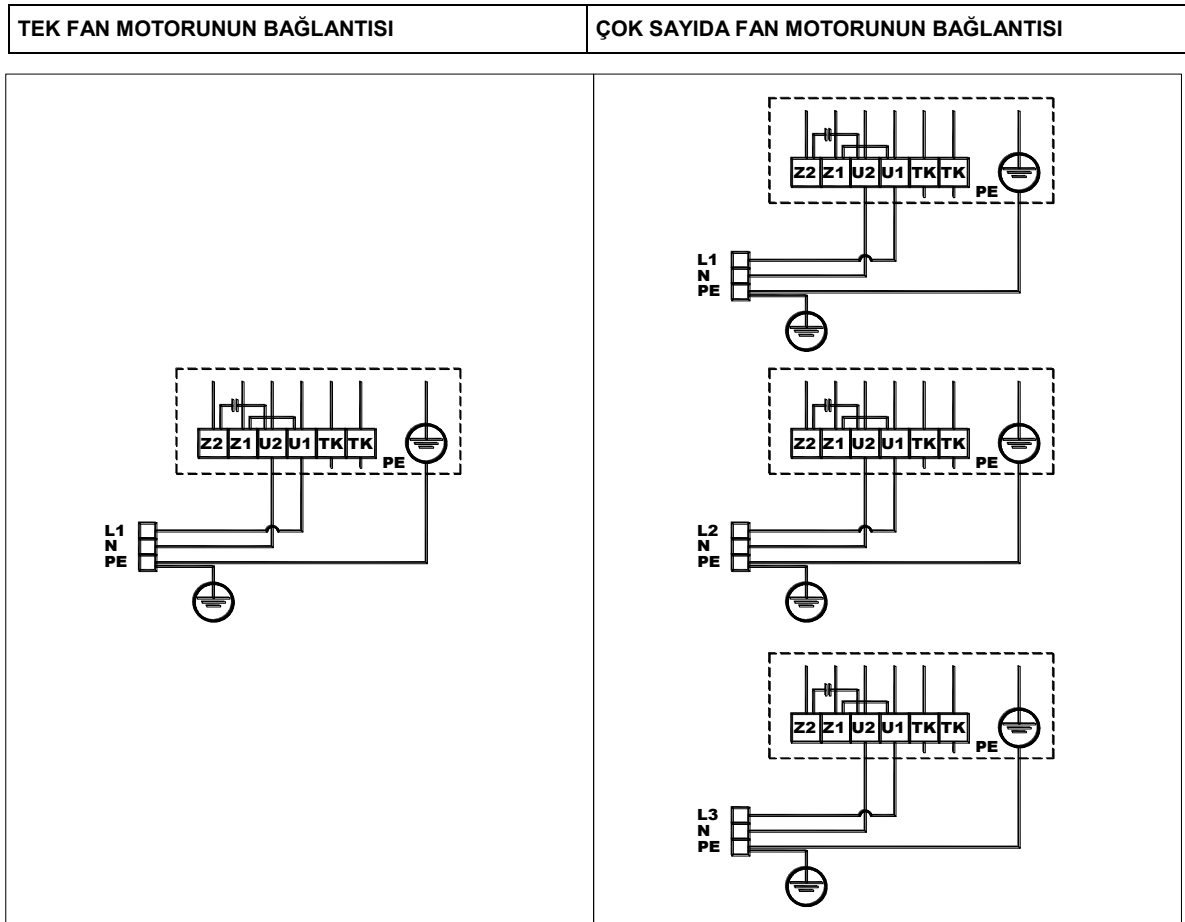
Montaj sırasında ürünün elektrik kaynağına bağlı olmadığından emin olunmalıdır.

Ürünün montaj pozisyonu tasarımına uygun olmalıdır.

Montajda kullanılan bağlantılar toplam çalışma kuvvetlerini karşılayacak şekilde olmalıdır.

Montaj, harici titreşimler ürüne ileilmeyecek şekilde yapılmalıdır. Gerekli ise sisteme titreşim alıcı eklenmelidir.

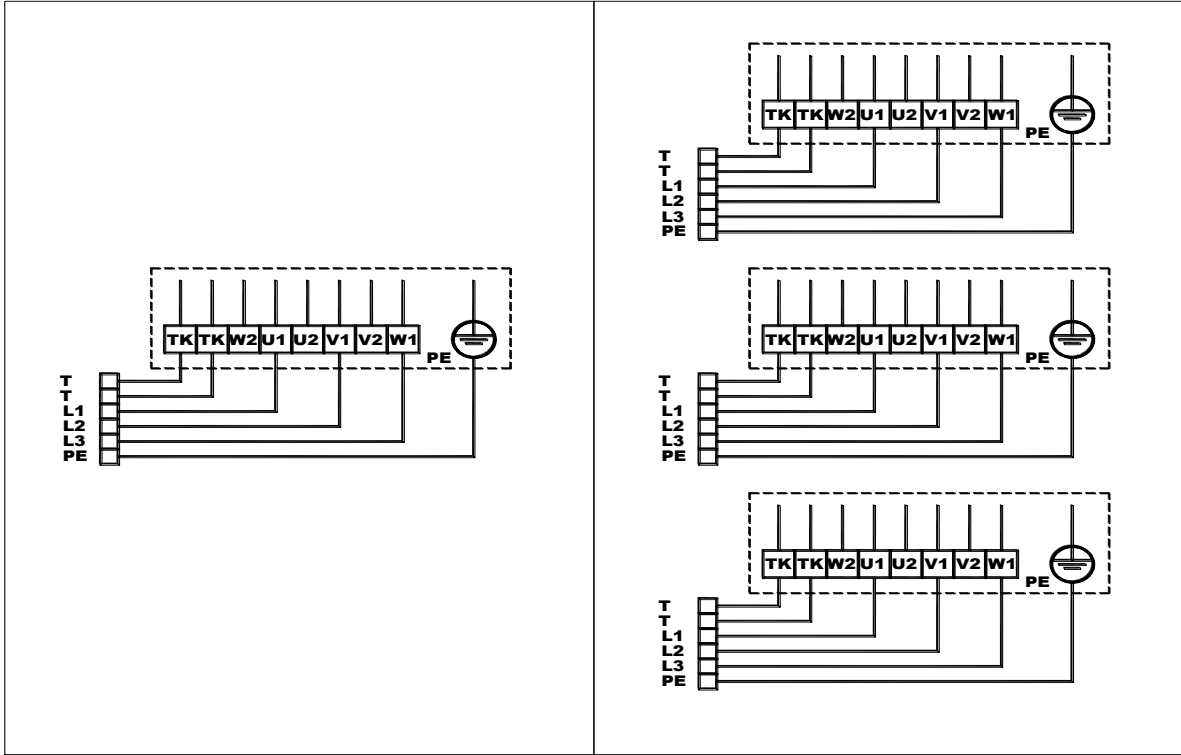
Fanların elektrik bağlantı şemaları aşağıdaki tabloda verilmiştir.



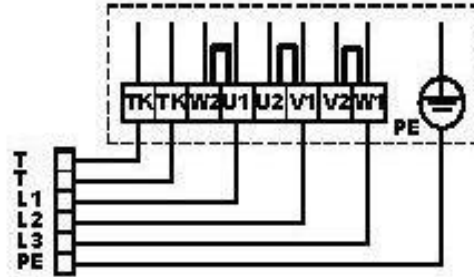
Şek. 2. Ø630 mm monofaz motor bağlantısı

TEK FAN MOTORUNUN BAĞLANTISI

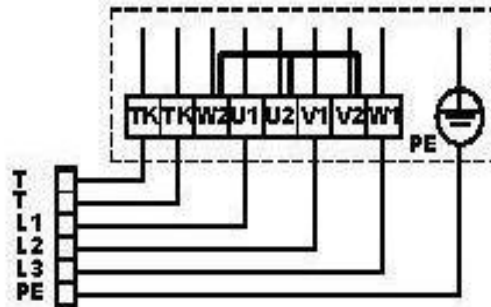
ÇOK SAYIDA FAN MOTORUNUN BAĞLANTISI



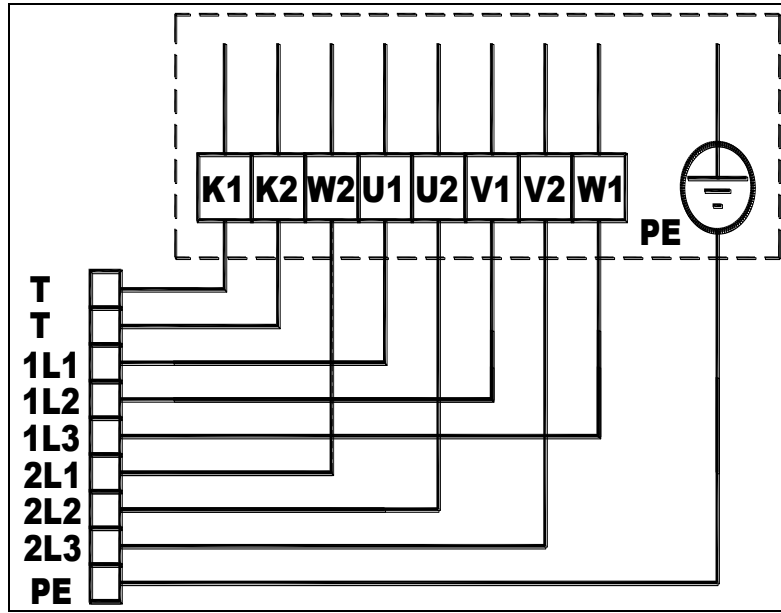
Şek. 3. Ø800 mm trifaze motor bağlantısı



Şek. 4. Trifaze fan yüksek devir bağlantı şeması

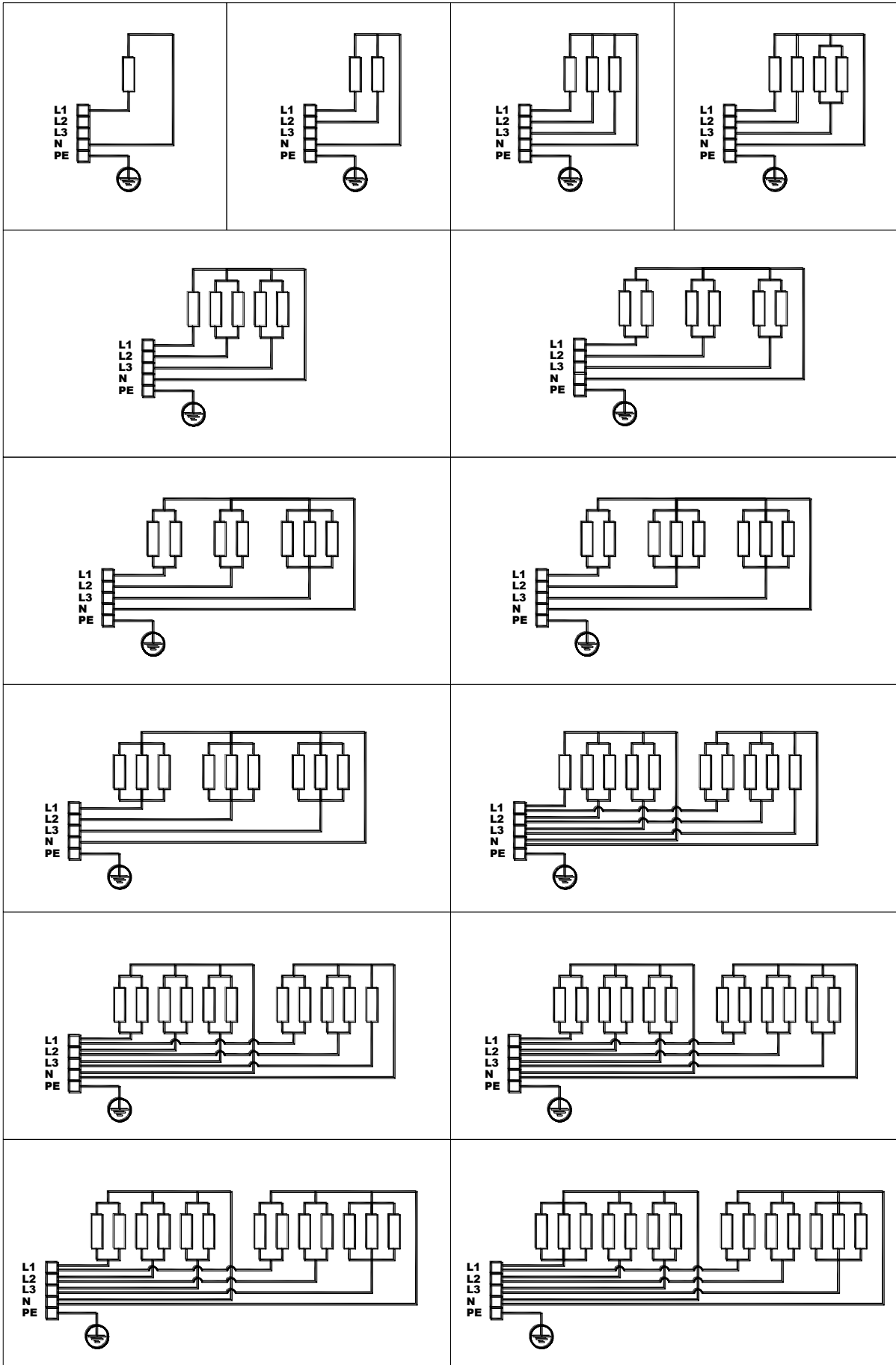


Şek. 5. Trifaze fan düşük devir bağlantı şeması



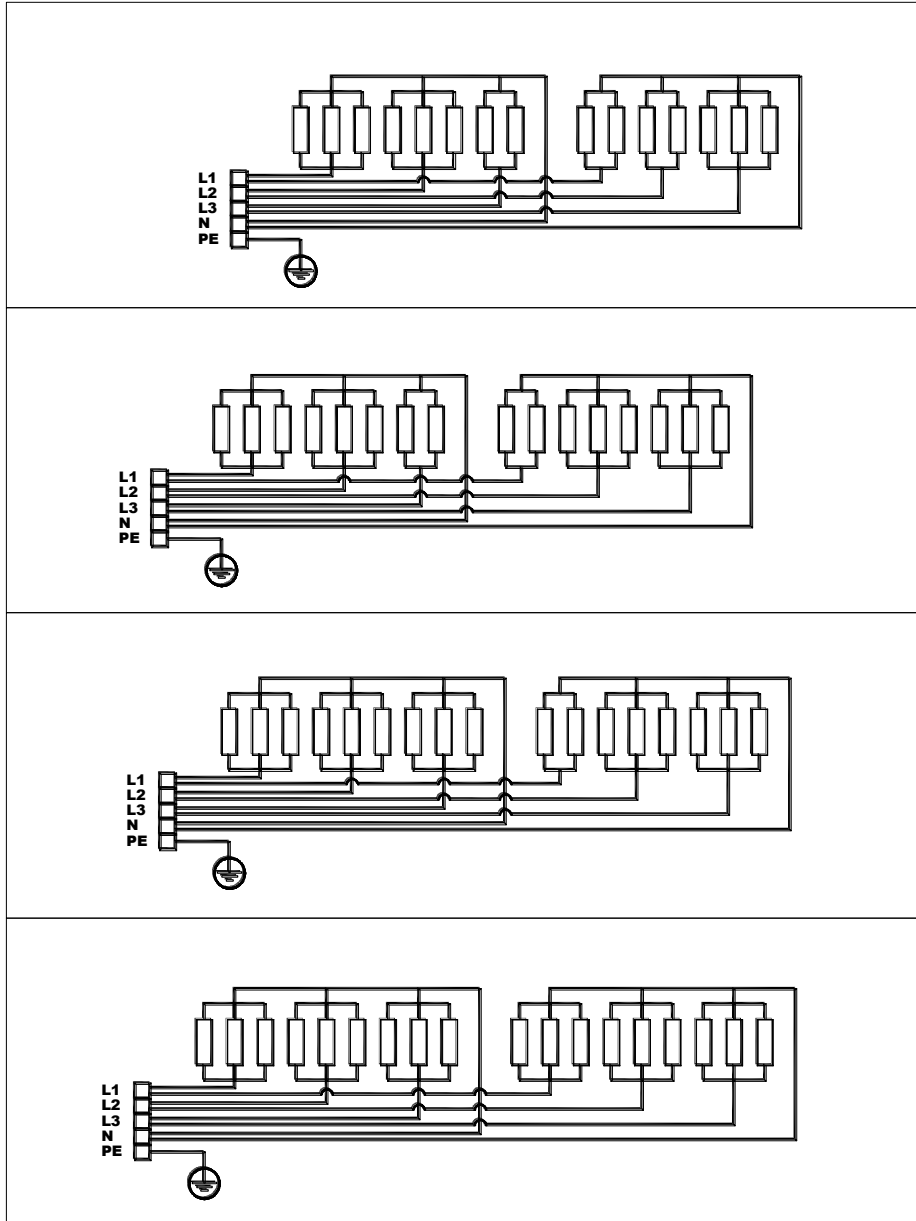
Şek. 6. Trifaze fan çift devir bağlantı şeması

Fan elektrik bağlantı şemaları tabloda belirtilen fanlar standart ürünler içindir. Diğer uygun fanlar aynı bazda kullanılabilir. Fan çap ve adetleri için ürün kataloglarına bakınız.



Şek. 7. Motor Bağlantıları

Tava ısıtıcıları da dahil olmak üzere Oda Soğutucuların elektrikli defrost ısıtıcılarının bağlantı şekilleri yukarıdaki gibi yapılmaktadır. Isıtıcı adet ve güçleri için ürün kataloglarına bakınız. Herhangi bir hatta akımın 25 Amperi aşması halinde devre aşağıdaki şekilde düzenlenir.



Şek. 8. Herhangi bir hatta akımın 25 Amperi aşmaması için uygulanan elektrikli defrost ısıtıcı bağlantı şekli

Elektrik bağlantıları ilgili spesifikasyonlarla uyumlu olmalı ve topraklama bağlantılarının düzgün şekilde yapılmasına özel önem gösterilmelidir.

4. İLK ÇALIŞTIRMA

Ürünün ilk defa çalıştırılmasında önce, tüm fan koruma ızgaralarının, motor bağlantılarının ve buat kapaklarının güvenli olduğu, mekanik ve elektriksel bağlantıların doğru şekilde tamamlanmış olduğu, elektrik kablolarının fanlardan uzakta durduğu ve fanların serbestçe dönebildiği kontrol edilmelidir.

5. ÇALIŞTIRMA

Ürün nemli ortamda uzun süre bekletilmesi durumunda motorlarda yoğuşabilecek nemin atılması için fanlar her ay en az 2 saat çalıştırılmalıdır.

Fanlar için saatte kalkış miktarının tavsiye edilen değeri 6, maksimum değeri ise 10'dur.

Fanlar çalışır durumdayken, kumaş parçası veya uzun saç gibi fan koruma ızgarasından geçebilecek şeylerin fan bölgesinden uzak tutulması gerekir.

Fanlar çalışır durumdayken hava akış hattından uzak durunuz.

Anormal çalışma sesi gibi sıra dışı çalışma durumu fark edildiğinde sistem durdurulmalı ve tedarikçiye başvurulmalıdır. Fanların balanssız çalışmasından kaynaklanan aşırı titreşim ürünün kullanılamaz hale gelmesine neden olabilir.

Sistem çalışırken bakım ve onarım yapılmamalıdır.

6. BAKIM VE ONARIM

Ürünün bakım ve onarımı yalnız uzman personel tarafından yapılmalıdır.

Lütfen tüm bakım ve onarım çalışmalarında güvenlik şartlarına ve çalışanın korunması kurallarına uyunuz (DIN EN 50110).

Bakım ve onarım sırasında akışkan sirkülasyonu durdurulmalı ve ürünün elektrik kaynağına bağlı olmadığından emin olunmalıdır.

Ürün içindeki boruların ya da bağlantı borularının onarılması gerekiyorsa, sistemdeki akışkanın önceden boşaltılması yararlı olur.

Yataklar açısından fanlar normal çalışma şartlarında 30-40.000 saat bakım gerektirmez. Bu süre içinde yağlama ihtiyacı yoktur, bu süre aşıldığında ya da yataklar zarar gördüğünde yatakların orijinal parça ile değiştirilmesi gereklidir.

Fanların bakım ya da onarımları söz konusu olduğunda, fan üreticisi tarafından hazırlanmış olan talimatlara uyulmalıdır. Gerekli hallerde üreticiye başvurunuz.

Bakım ve onarım sonrasında, ürünün içinde ya da yakınında alet ya da yabancı malzemelerin bırakılmadığından emin olunuz.

Bakım ve onarım sonrası sistemi çalıştırmadan önce İlk Çalıştırma talimatlarını inceleyiniz.

6.1. Periyodik Kontroller (Yılda 1 defa)

Lamel ve borularda aşınma olup olmadığı kontrol edilmelidir. Borular yıpranmışsa kaçak olabilir.

Boru hattı zedelenme ve kaçağa karşı kontrol edilmelidir.

Fanların mekanik ve elektriksel bağlantıları kontrol edilmelidir. Fanlar serbestçe dönebilmelidir. Koruma ızgarası sağlam olmalıdır.

Tüm bağlantıların, özellikle fan motoru montaj bağlantıları ve ürün montaj bağlantılarının güvenli olduğundan emin olunmalıdır.

6.2. Gerektiğinde

Isı değiştiricisinin yüzeyi kir ve toza karşı kontrol edilmeli ve gerekirse yumuşak bir fırça, basınçlı hava, basınçlı sıcak su ya da benzer bir yöntem yardımıyla temizlenmelidir. Lamellerin ve fanların zara görmemesine özen gösterilmelidir. Üründe kullanılan malzemelerle tepkime yapabilecek kimyasallardan uzak durulmalıdır. Temizleme sırasında elektrik bağlantıları ve fan motorları ıslatılmamalıdır.

7. SES BASINÇ SEVİYELERİ

FAN DIAMETER	RPM	1	2	3	4
Ø 630	900	56	59	61	62
Ø 800	880	60	63	65	66

FRİTERM ürünlerinde kullanılan farklı sayıdaki standart fanlar için dBA olarak 3 metredeki ses basınç seviyeleri (REF: EN13487). Test verileri üreticilerin dokümanlarından alınmıştır. Yukarıdaki tabloda verilen değerler yalnızca kıyaslama amaçlıdır; gerçek değerler çevre yapısına ve montaj karakteristiklerine bağlı olarak değişebilir.

7. GARANTİNİN GEÇERSİZLİĞİ

Satış sözleşmesinde belirtilen garanti ancak bu doküman ve ekinde verilen montaj, çalıştırma ve bakım talimatları ihlal edilmediği sürece geçerlidir.



Adres : Organize Deri Sanayi Bölgesi
18. Yol 34957 Tuzla İSTANBUL
Telefon : (0216) 394 12 82
Faks : (0216) 394 12 87
E-posta : info@friterm.com
Web : www.friterm.com